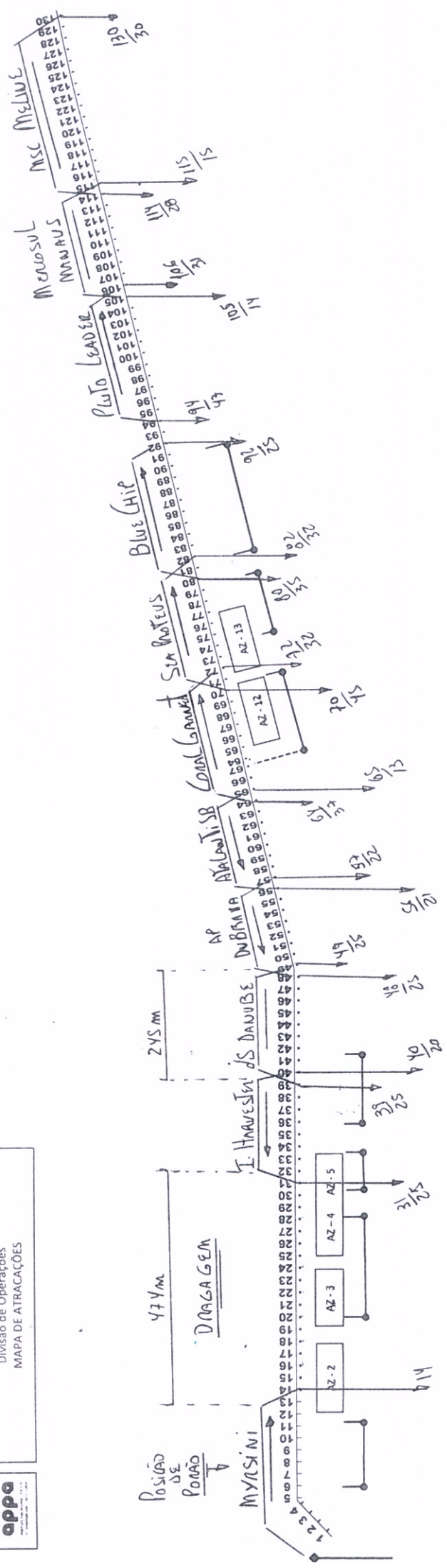




Estado do Paraná  
Secretaria de Infraestrutura e Logística  
Administração dos Portos de Paranaguá e Antonina  
Divisão de Operações  
MAPA DE ATRACÇÕES

Data: 14/07/16  
Nome: RUBENS



Arrecação	AZ	Hora	Desatracação	AZ	Hora	Puxada/Obs
MYASINI	01	0930	KAO AIKYÖU	01	0300	THAUVEST = 50mm PUAUTE 1300H
JS DANUBIUS	08	1500				
BLUE CHIP	14	1500	LEVANTO	14	1500	
PLUTO LEADER	15	0900				
MEGSUL MANAUS	16	0700				
MSC MELINE	17	1430	MSC MELINE	17	0700	
POET UNION - CAT	02	0930	OVERSEAS SHIPLODS - CAT	02	0930	
SHENBUKSHANGAI - CAT	01	0200	SHENBUKSHANGAI - CAT	01	1430	
RHL DRESDEN CAT	01	1430				

