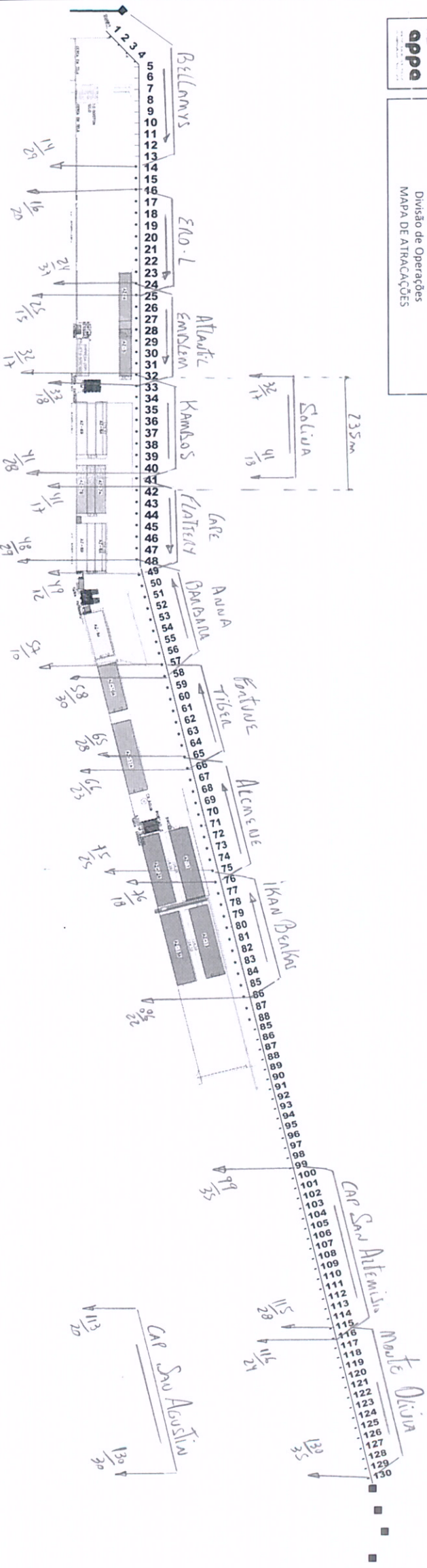




Estado do Paraná  
Secretaria de Infraestrutura e Logística  
Administração dos Portos de Paranaguá e Antonina  
Divisão de Operações  
MAPA DE ATRACÇÕES

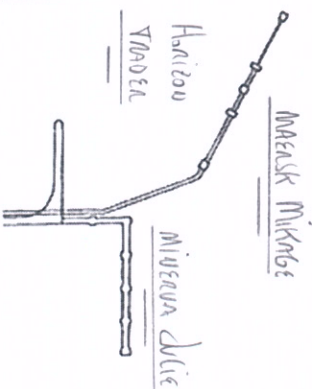
Data: 01/07/11  
Nome: RUSSELL



FOSPAR



Pier de G. Líquidos e CATALINI



PONTA DO FÉLIX



53 HONG KONG CARGOS

1.03.4 = 20m
2.03.4 = 20m
4.03.5 = 15m
5.03.2 = 22m
21.03.27 = 20m
22.03.44 = 30m
44.03.65 = 17m
45.03.64 = 20m
64.03.03 = 20m + 27m - ABERCROMBIA
81.03.84 = 30m
84.03.84 = 27m
85.03.104 = 22m
74.03.115 = 21m
13.03.114 = 10m
11.03.117 = 11m
7.03.122 = 24.5m
23.03.132 = 12m

Atracção	AZ	Hora	Desatracção	AZ	Hora	Puxada/Obs	AZ	Hora
ELIO L	07	1605						
KANKOS	06	1505						
SOLINA	06	1505						
IKAN BARKAS	13	1405	FILALINA PODEUCE	06	1105			
			DIFILEUS	13	1105			
CAR SAN ALEMISIA	16	1430	CAR SAN ALEMISIA	16	1100			
MONTE OLIVIA	14	1230	MONTE OLIVIA	12	0100			
CAR SAN AUGUSTIN	13	1400						
MARESK MIKABE	06	1200	RESOLVE	06	1100			
HORIZOU TIAOELA	01	1700	STOLT OCELOT	01	1005			
PAXI	01	1630						
PÁTRIC WASS	02	1130						

129 ao 130 12m